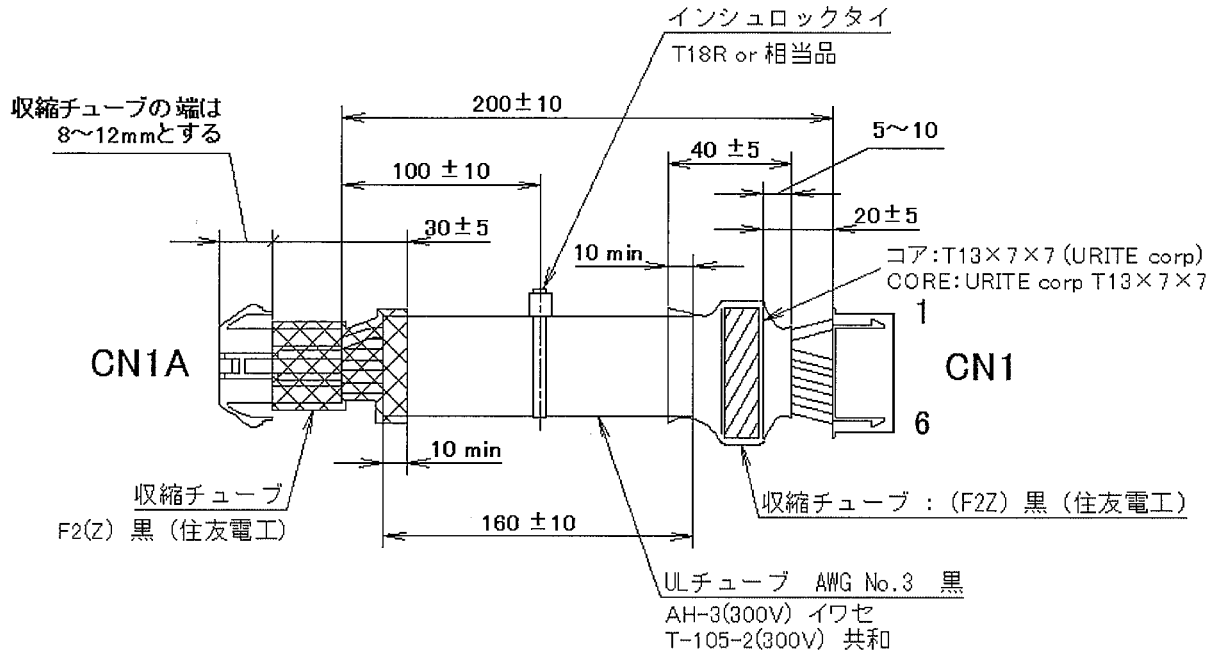


本仕様書は、BACKUP CABLE、型式：WH-06XH09ELR-200 について適用する。

一般仕様

項目	仕様	測定条件等
環境仕様 使用温/湿度	0 ~ 70°C / 10 ~ 95%	結露無き事
保存温/湿度	-25 ~ 70°C / 10 ~ 95%	結露無き事
その他 無償修理期間	納入後 1 年間とし、弊社の責による不具合品が発生した場合には無償修理又は交換とする	本仕様書範囲外での誤使用等による場合を除く

定格電流・外形・寸法等



CN NAME	CONNECTOR TYPE	PIN No.	FUNCTION	WIRE		PIN No.	CN NAME	CONNECTOR TYPE
				COLOR	TYPE			
CN1A	Housing: ELR-09V(JST)  Terminal: SLM-01T-P1.3E(JST)  or equivalent	1	+	RED	UL1007 AWG#24	1	CN1	Housing: XHP-6(JST)  Terminal: SXH-001T-P0.6(JST)  or equivalent
		-	N.C.	-	-	2		
		7	-	BLACK	-	3		
		8	AC入力検出信号	ORANGE	UL1007 AWG#24	4		
		9	on/off検出信号	YELLOW	-	5		
		6	起動信号	GREEN	-	6		
		2	N.C.	-	-	-		
		3	N.C.	-	-	-		
		4	N.C.	-	-	-		
		5	N.C.	-	-	-		

作成	内田	検図	森貴	承認	有野	製品型番 WH-06XH09ELR-200	図面番号 6150-41-4-020	1 / 1
----	----	----	----	----	----	--------------------------	-----------------------	-------

株式会社 ニプロン

記載の仕様または機能は、技術改善などにより予告なく変更する場合がありますのでご了承ください。

出図