

製品仕様書

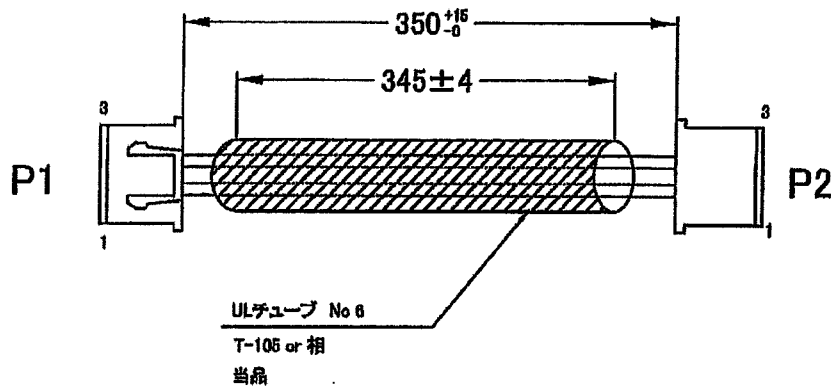
作成 2017 年 5 月 31 日

本仕様書は、接続ハーネス、型式：WH-03XH03XH-350 について適用する。

一般仕様

項目	仕様	測定条件等
環境仕様	使用温度	0~70℃
	保存温度	-25 ~ 70℃
	相対湿度	10~95%
その他	無償修理期間	納入後1年間とし、弊社の責による不具合品が発生した場合には無償修理又は交換とする
		但し常温・常湿・定格の条件のもとで使用するものとする

定格電流・外形・寸法等



ON NAME	CONNECTOR TYPE	PIN No.	FUNCTION	WIRE	
				COLOR	TYPE
P1	Housing: XHP-3 (JST) Terminal: SXH-001T-P0.8(JST) or equivalent	1	+	RED	UL1007 AWG#22
		2	N.C.		
P2		3	-	BLACK	



備考

※梱包について  
接続ハーネスは袋に入れ、型式表示ラベルを貼り付けたものを、電源とは別に箱詰め等し、納入する。

作成	森	検 図	承認	有野	製品型番 WH-03XH03XH-350	図面番号 6198-91-4-023
----	---	--------	----	----	-------------------------	-----------------------

株式会社 ニプロン