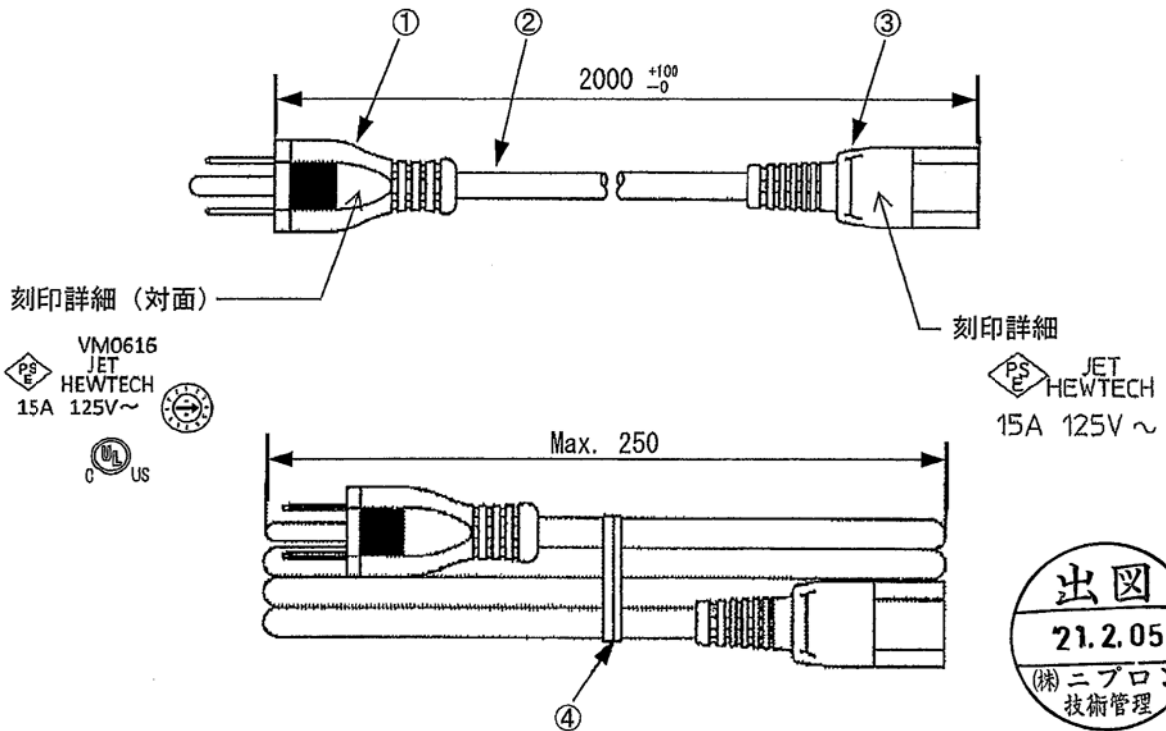


本仕様書は、AC電源コード 型式：WH6167-02 について適用する。

一般仕様

項目	仕様	測定条件等
定格	AC125V 15A	
環境仕様	使用温度	0~70℃
	保存温度	-25 ~ 70℃
	相対湿度	10~95%
その他	無償修理期間	納入後 3 年間とし、弊社の責による不具合品が発生した場合には無償修理又は交換とする
	環境対応	RoHS 指令対応

外形・寸法等



No	使用部品	メーカー
1	VM0616(耐トラッキングプラグ)	平河ヒューテック
2	SJT&HVCTF 3×14AWG-NR-VEM NON PB	平河ヒューテック
3	VM0293	平河ヒューテック
4	ポリエチレンタイ (黒)	-

A 版 生産工場変更による規格変更 2021.01.22 I-330116 内田

備考

作成	中山	検図	承認	製品型番 WH6167-02	図面番号 6167-02-4-020A 1/1
----	----	----	----	-------------------	-------------------------------

株式会社 ニプロン