

## 2 5 Nipron 製 PC 電源及び二重化電源

### 2-5-1 二世世代パソコン電源

「二世世代パソコン電源」という名称は、パソコンの世代交代があっても電源はそのまま使えるという意味です。

一般にパソコンは進歩が早く、1~2年あるいは半年もしない間に世代交代があります。しかし弊社の電源は基本的なスペックが変わらない限り、CPU やその他のパーツをグレードアップしても電源は継続して使ってもらえる。まさに親から子へ二世世代にわたって使えるという願いを込めて命名致しました。

### 2-5-2 二重化電源

二重化電源は、2台の電源モジュールを並列につなぐことによって1台が故障しても残りの1台で動作させる、N+1冗長運転です。

N+1冗長運転とは、例えば負荷が100W必要であれば、出力容量50Wの電源なら2台(N)並列につなげれば動作しますが、さらにもう1台(+1)つなぐことによって、1台が故障しても動作し続けることを可能とした運転方式です。(図2.6)

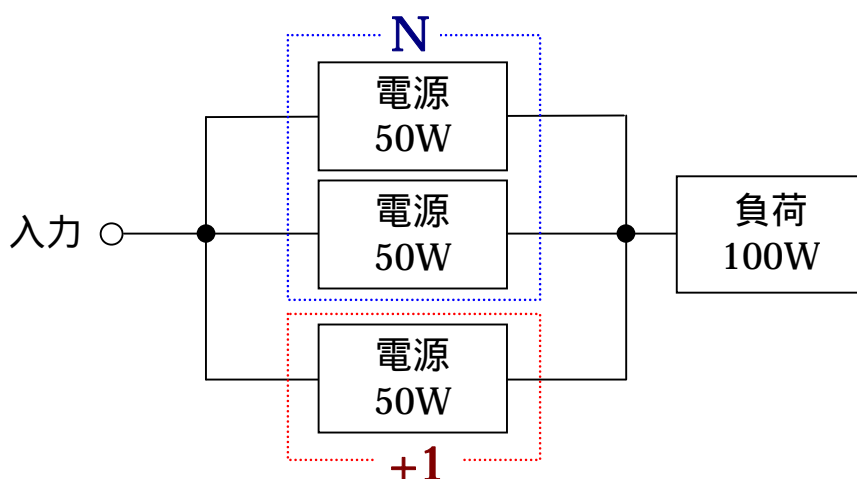
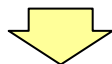


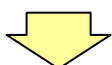
図 2.6 N+1 冗長運転

すなわち、N+1冗長運転をすることにより、システムの信頼性を高めることができます。



高信頼性(High reliability)の実現

また、動作状態での交換(ホットスワップ)が可能のため、可用性を高めることができます。



高可用性(High availability)の実現